

# Flex



***Coltivatore multifunzionale  
Multipurpose cultivator  
Mehrzweck-Kultivator  
Cultivateur polyvalent***

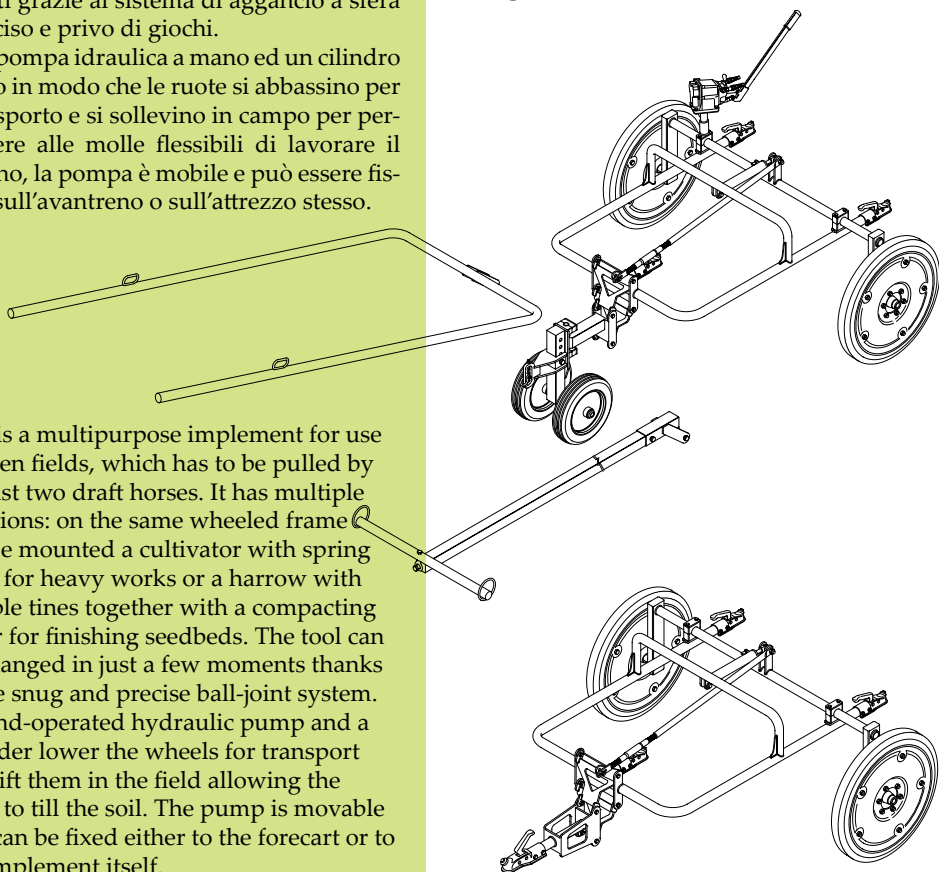
# Flex

**EQUI**  
*idea*  
tecnologie per la trazione animale

Flex è un attrezzo multifunzionale da pieno campo che deve essere trainato da un minimo di due cavalli. Esso ha più funzioni, sullo stesso telaio munito di ruote è possibile utilizzare un coltivatore con molle flessibili per i lavori pesanti, oppure un erpice a denti flessibili con rullo compattatore per la finitura del letto di semina.

Il cambio dell'attrezzo si compie in pochi istanti grazie al sistema di aggancio a sfera, preciso e privo di giochi.

Una pompa idraulica a mano ed un cilindro fanno in modo che le ruote si abbassino per il trasporto e si sollevino in campo per permettere alle molle flessibili di lavorare il terreno, la pompa è mobile e può essere fissata sull'avantreno o sull'attrezzo stesso.



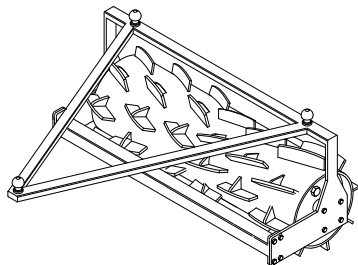
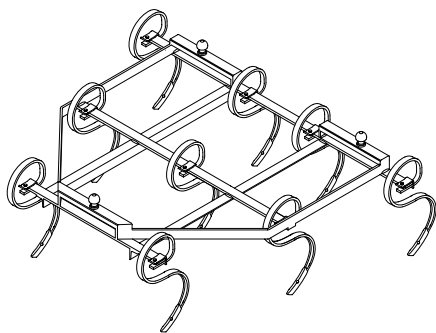
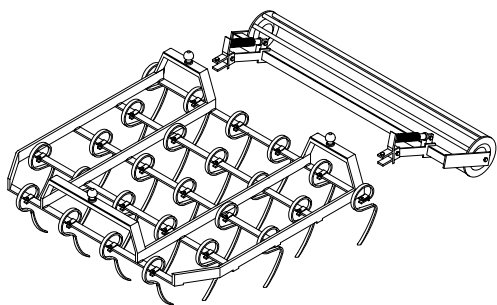
Flex is a multipurpose implement for use in open fields, which has to be pulled by at least two draft horses. It has multiple functions: on the same wheeled frame can be mounted a cultivator with spring teeth for heavy works or a harrow with flexible tines together with a compacting roller for finishing seedbeds. The tool can be changed in just a few moments thanks to the snug and precise ball-joint system. A hand-operated hydraulic pump and a cylinder lower the wheels for transport and lift them in the field allowing the teeth to till the soil. The pump is movable and can be fixed either to the forecart or to the implement itself.



# Flex



## **Coltivatore multifunzionale** **Multipurpose cultivator** **Mehrzweck-Kultivator** **Cultivateur polyvalent**



Flex ist ein Mehrzweckgerät für die Arbeit auf dem freien Feld, welches von mindestens zwei Zugpferden zu ziehen ist. Es verfügt über mehrere Funktionen: am fahrbaren Rahmen kann ein Federzahn-Grubber für schwere Arbeiten oder eine Egge mit flexiblen Zinken zusammen mit einer Verdichtungswalze zur Saatbettbereitung montiert werden. Die Werkzeuge lassen sich in nur wenigen Momenten wechseln, dies dank des spielfreien und präzisen Kugelpassung-Systems. Eine handbetriebene Hydraulikpumpe und ein Zylinder ermöglichen es die Räder für den

Transport abzusenken und auf dem Feld anzuheben, damit die Zinken den Boden bearbeiten können. Die mobile Pumpe kann entweder am Vorderwagen oder am Gerät selbst angebracht werden.

Flex est un outil polyvalent pour le travail en plein champ qui doit être tiré par deux chevaux de trait au moins. Il offre plusieurs fonctions: sur le même cadre équipé de roues se laisse monter un cultivateur avec dents à ressorts pour travaux lourds ou bien une herse avec dents flexibles ensemble avec un rouleau compacteur pour la finition du lit de semence. Le changement des outils se fait en quelques instants, grâce au système d'accrochage à bille sans jeu et précis. Une pompe hydraulique manuelle et un cylindre permettent d'abaisser les roues pour le transport et de les soulever dans le champ, afin que les dents puissent travailler le sol. La pompe est mobile et peut être fixée sur l'avant-train ou sur l'outil lui-même.



Peso - Weight Gewicht - Poids	kg 220/245
Larghezza totale - Total width Gesamtbreite - Largeur totale	mm 1550
Larghezza di lavoro - Working width Arbeitsbreite- Largeur de travail	mm 1400
Lunghezza - Length Länge - Longueur	mm 1950



**EQUI-IDEA**  
 Via Lazzaretto, 98 37133 Verona -Italy  
 tel.- fax: 0039-45 52 78 99 Mail: [albano.moscardo@libero.it](mailto:albano.moscardo@libero.it) [www.noieilcavallo.org](http://www.noieilcavallo.org)

